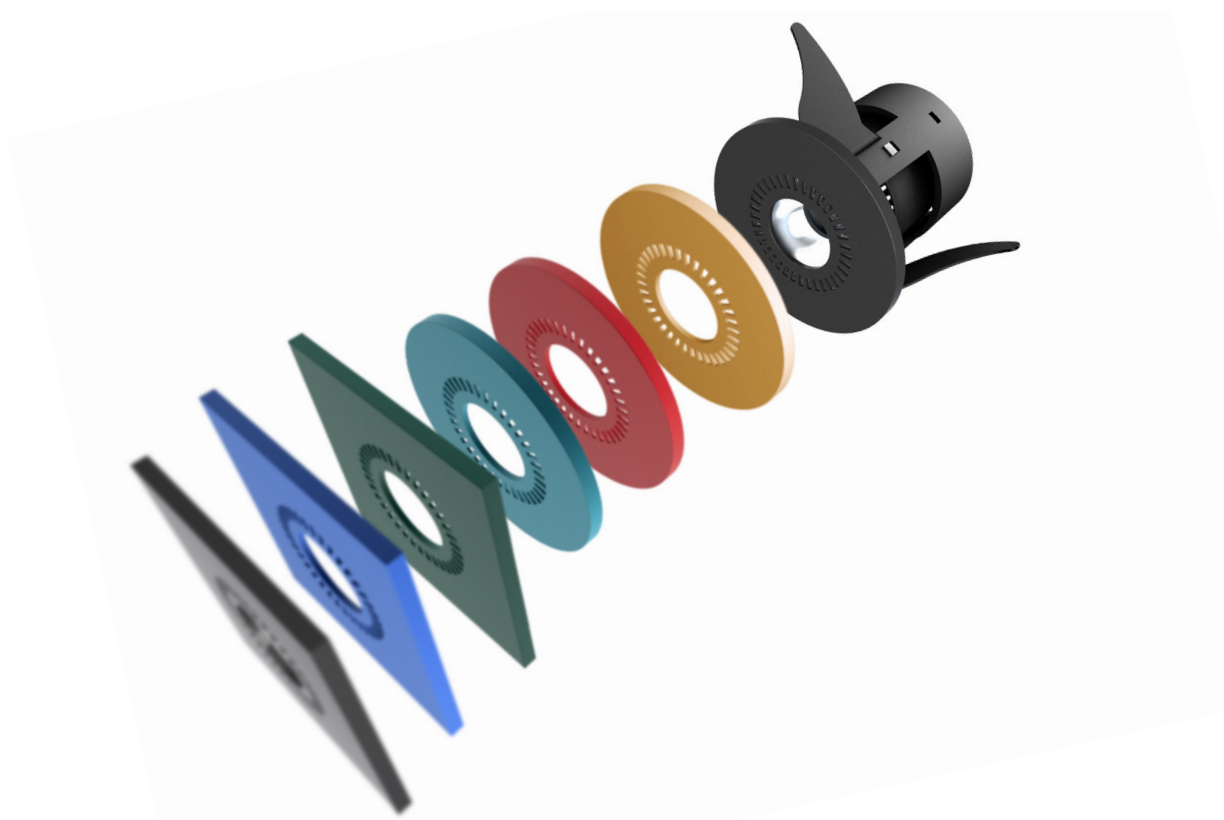
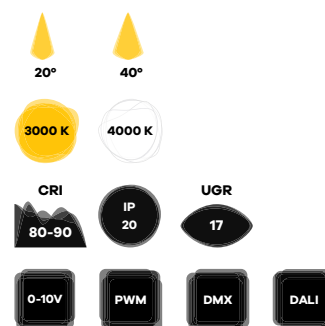




MAPLE

Downlight de alto rendimiento con disipación activa
High efficiency downlight with active dissipation

- Frontales con distintos acabados
- Disipación activa
- Instalación rápida
- Covers with different finishes
- Active disipation
- Quick Install



DESCRIPCIÓN | DESCRIPTION

MAPLE es un downlight, que permite personalizar los techos, diseñado y fabricado por SAKMA.

Se coloca de forma sencilla con un único click, es ligero y su montaje es ultrarrápido.

Incorpora un sistema de disipación activa. Dispone de embellecedores intercambiables de diferente forma, color o estampación.

MAPLE es una solución innovadora, duradera, creativa y ecológica para edificios, oficinas, hogares o espacios públicos.

MAPLE is a Down light, which allows you to customize the ceilings, designed and manufactured by SAKMA.

It is placed in a simple way with a single click, it is light and its assembly is ultra-fast.

It incorporates an active dissipation system using SynJet technology. It has interchangeable embellishments of different shape, color or stamping.

MAPLE is an innovative, durable, creative and ecological solution for buildings, offices, homes or public spaces.

CARACTERÍSTICAS TÉCNICAS | TECHNICAL SPECIFICATIONS

Referencia Reference	Voltaje Voltage V DC	Potencia Power W	Temp. color Color temp. K	CRI	Flujo Flux lm	Eficiencia Efficiency lm/W	Ángulo Beam °	Cantidad Number LED	Regulación Dimmer	
LMA-30C-085-Nxx-AGD	24	8	3000	>80	635	79	20 40	3	0 ~ 100% PWM DMX DALI	
LMA-30C-085-Nxx-AED				>90	580	73				
LMB-40C-085-Nxx-AGD			4000	>80	640	80				
LMB-40C-085-Nxx-AED				>90	600	75				
LMA-30C-085-Nxx-AGF		12	3000	3000	>80	924				77
LMA-30C-085-Nxx-AEF					>90	852				71
LMB-40C-085-Nxx-AGF			4000	4000	>80	936				78
LMB-40C-085-Nxx-AEF					>90	876				73

CARACTERÍSTICAS FÍSICAS | PHYSICAL SPECIFICATIONS

Referencia Reference	Orientación Orientation °	Temp. trabajo Work temp. °C	Temp. stock Stock temp. °C	Dimensiones Dimensions mm	Peso Weight kg
LMx-	Fijo Fixed	-20 ~ +40	-30 ~ +60	85x90,5 Ø	0,188

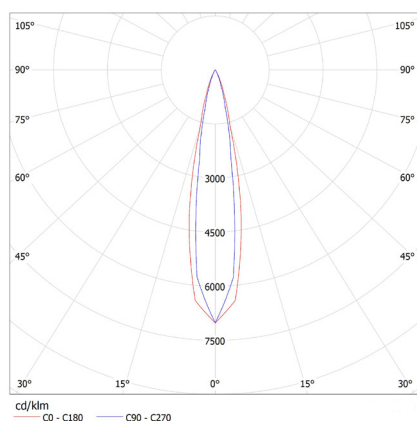
Referencia Reference	Protección Protection	Disipación Disipation	Radiador Radiator	Acabado Finish
LMx-	IP20	Activa Active	Aluminio anodizado Anodized aluminum	Diversos colores y formas Different colors and shapes

Otras temperaturas de color y CRI bajo pedido | Different colour temperatures and CRI under request

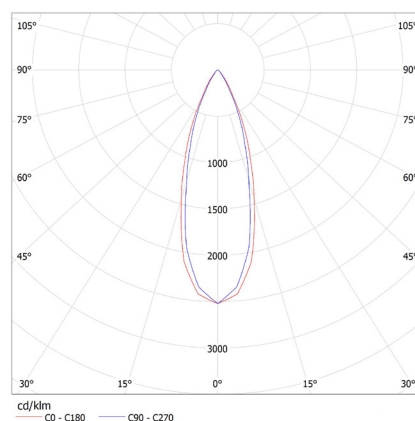
* Opcional | Optional

FOTOMETRÍA | PHOTOMETRY

20°

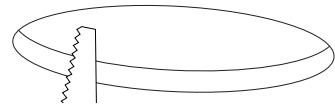
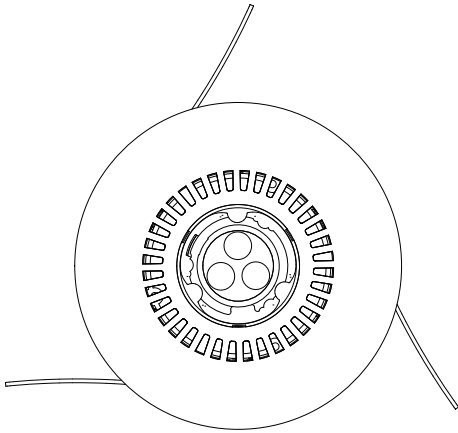


40°

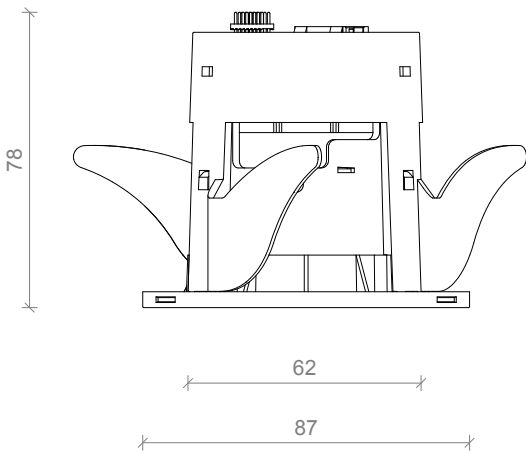




DIMENSIONES | DIMENSIONS mm

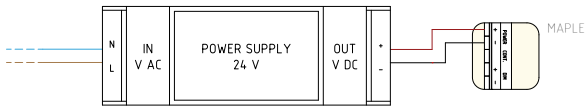


Ø 70-75 mm

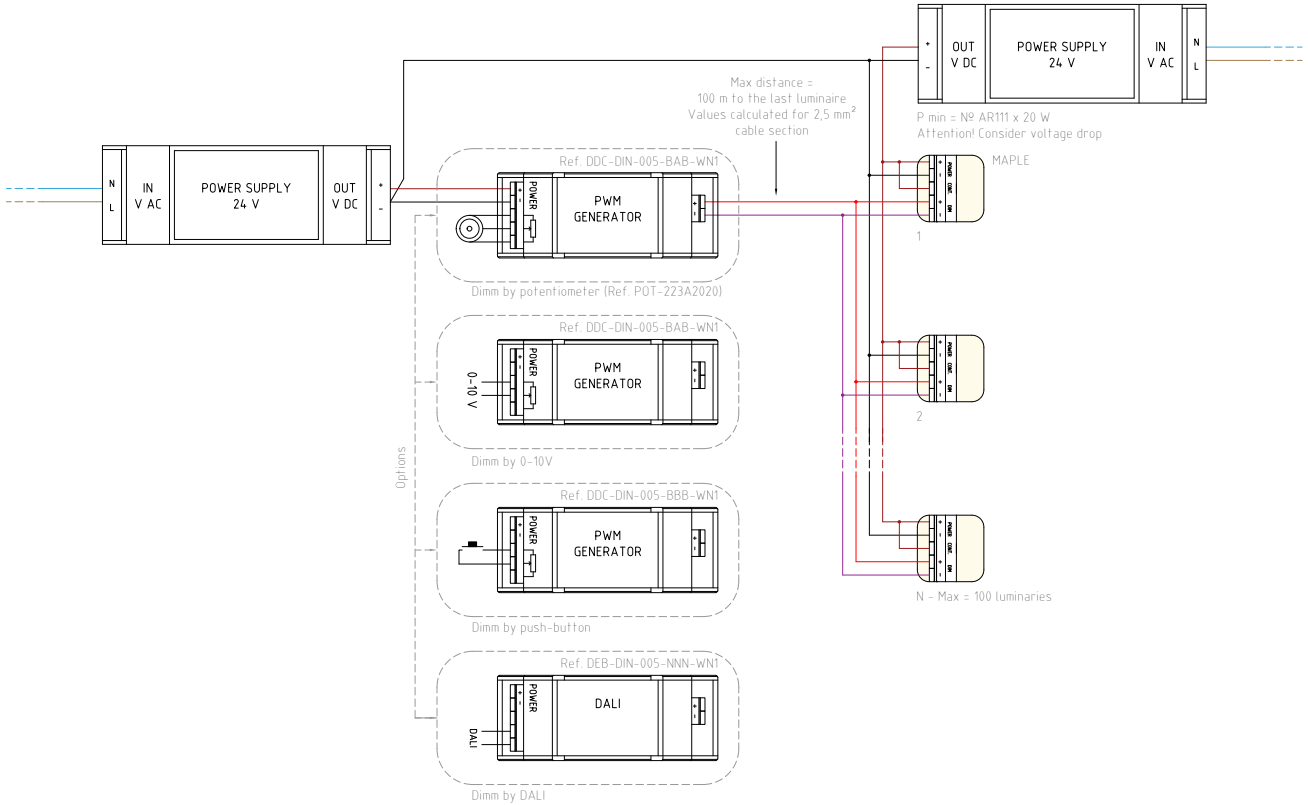


CONEXIONES | CONNECTIONS

Esquema | Diagram ON/OFF



Esquema | Diagram O-10V - PWM - DALI



Esquema | Diagram DMX

