



TIRALED HI

Retroiluminación para cajas de luz con formas
Backlight for light boxes with shapes.

- Módulos led
- Para retroiluminación o decorativa
- Conexión en serie fácil y rápida
- Alto rendimiento lumínico

- Led modules
- For backlighting or decorative lighting
- Easy and quick serial connection
- High efficiency





DESCRIPCIÓN | DESCRIPTION

La gamma TiraLED son módulos de pequeño formato destinados a retroiluminar cualquier elemento como cajas, letras corporativas o para iluminar pasillos, estanterías... pudiendo quedar perfectamente ocultos. Consisten en módulos independientes unidos entre si.

The gamma TiraLED are modules of small format destined to backlight any element such as boxes, corpulent letters ... or illuminate corridors, shelves ... being able to be perfectly eculpted. They consist of independent modules linked together.

CARACTERÍSTICAS TÉCNICAS | TECHNICAL CHARACTERISTICS

TiraLED HI [valores por módulo | values for module]

Referencia Reference	Voltaje Voltage V DC	Potencia Power W	Corriente Current mA	Temp. color Color temp. K	CRI	Flujo Flux lm	Eficiencia Efficiency lm/W	Ángulo Beam °	Cantidad Number LED
SCG-30S-200-NNN-IHF	12	1,2	102	3000	>80	126	105	120	3
SCG-40S-200-NNN-IHF				4000		132	110		
SCG-60S-200-NNN-IHF				6000		144	120		

Referencia Reference	Protección Protection	Regulación Dimmer	Vida Life h (25°C)	Temp. trabajo Work temp. °C	Temp. stock Stock temp. °C	Dimensiones Dimensions mm	Peso Weight g
SCG-	IP42	PWM	>50000	-20 ~ +40	-30 ~ +60	60x20	6,8

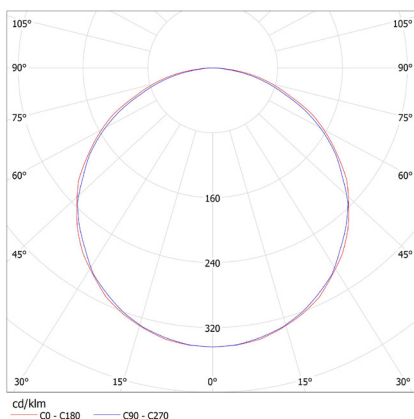
Por encargo se pueden realizar en diferentes temperaturas de color y CRI | By request it can be manufactured in different color temperatures and CRI

EMBALAJE | PACKAGING

Referencia Reference	Unidades por caja Units per box	Dimensiones Dimensions mm	Peso Weight kg
SCG-	180 módulos (90 tiras de 20 módulos)	1030x210x110	2

FOTOMETRÍA | PHOTOMETRY

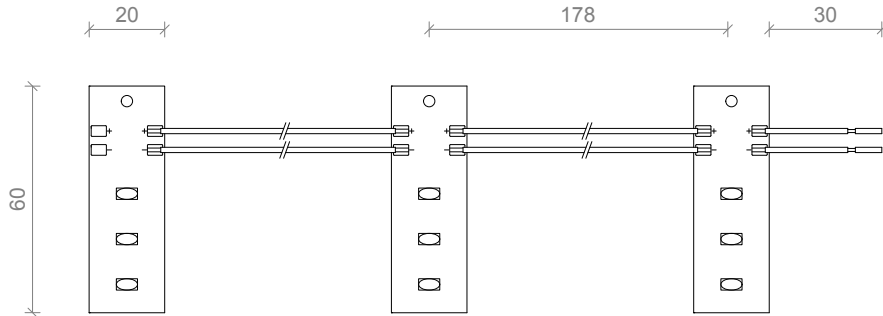
120°



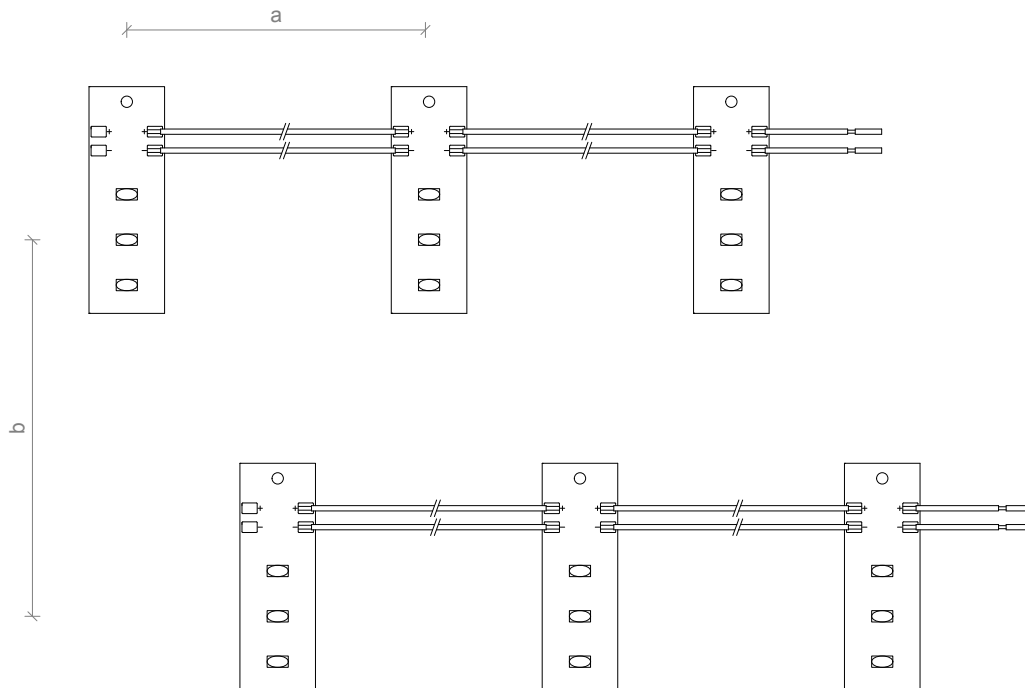


DIMENSIONES | DIMENSIONS mm

10 módulos | modules



DISPOSICIÓN | DISPOSITION



Profundidad de caja Depth of box mm	Separación entre módulos (a) Separation between modules mm	Separación entre filas (b) Separation between rows mm
120	120	104
150	150	130
180	180	156
200	200	173
220	220	191
250	250	217