



## SNAKE

Iluminación flexible para superficies no lineales  
Flexible lighting for non-linear surfaces

- Controlador PWM / DALI remoto
- Modular con conexión en serie fácil y rápida
- El paso del LED se mantiene entre los módulos

- Remote PWM / DALI controller
- Modular with easy and quick serial connection
- Maintained Pixel pitch between the modules





## DESCRIPCIÓN | DESCRIPTION

Sistema de iluminación lineal LED, sistema modular adaptable a superficies curvadas para uso en aplicaciones de iluminación interior donde las superficies del edificio no son lineales.

Disponibile en acabado negro, plateado y cualquier color RAL bajo pedido.

Longitudes personalizadas basadas en un módulo de 100 mm hasta 1,4 m.

Modular curved adaptive LED linear lighting system for use in interior lighting applications where the building surfaces are non linear with curved profiles.

Black & Silver color available - any RAL paint colour finish by request.

Custom lengths based on a 100 mm module up to 1,4 m.

## CARACTERÍSTICAS TÉCNICAS | TECHNICAL SPECIFICATIONS

Referencia Reference	Voltaje Voltage V DC	Corriente Current mA	Potencia Power W	Temp. color Color temp. K	CRI	Flujo Flux lm	Ángulo Beam °	Cantidad Number LED	Regulación Dimmer
FBA-XXO-NNN-NXP-5GB	12 ~ 48	700	21	4500	>80	210	10 9x42	1	PWM DALI

## CARACTERÍSTICAS FÍSICAS | PHISICAL SPECIFICATIONS

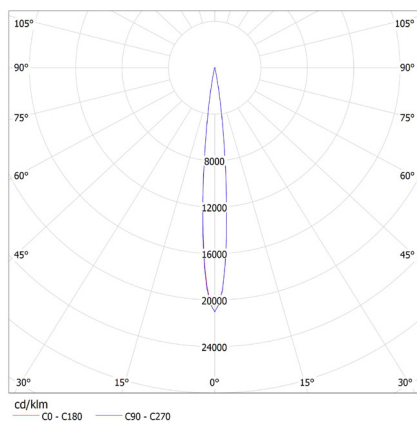
Referencia Reference	Orientación Orientation °	Temp. trabajo Work temp. °C	Temp. stock Stock temp. °C	Dimensiones Dimensions mm	Peso Weight Kg
FBA-XXO-NNN-NXP-5GB	Fijo Fixed	-20 ~ +35	-20 ~ +60	110x80x80	0,215 pes inventat!!!!

Referencia Reference	Protección Protection	Disipación Disipation	Cuerpo Body	Acabado Finish
FBA-XXO-NNN-NXP-5GB	IP42	Pasiva Passive	Aluminio anodizado Anodized aluminum	Negro, Plata, RAL personalizado Black, Silver, Custom RAL

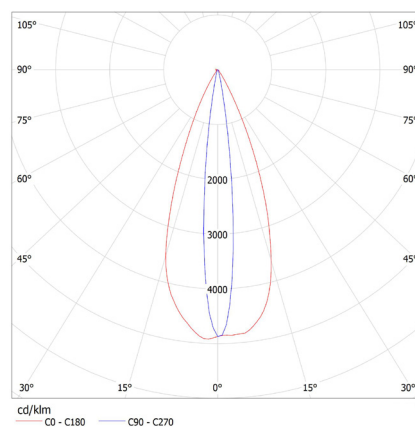
Otras temperaturas de color y CRI bajo pedido | Different colour temperatures and CRI under request

## FOTOMETRÍA | PHOTOMETRY

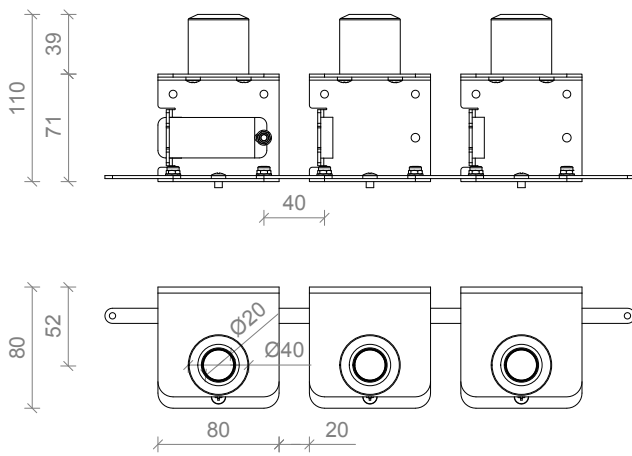
10°



9x42°



## DIMENSIONES | DIMENSIONS mm

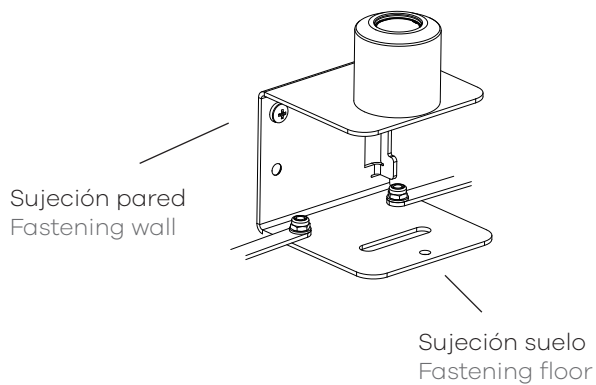


## SUJECIÓN | FASTENING

Sencillo sistema de sujeción a la pared. Unas perforaciones en la parte posterior de la luminaria permiten colgarla sin ningún elemento adicional.  
Fácil sistema de fijación al suelo, flexible, especialmente diseñado para una pared curva.

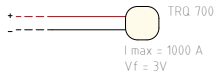
Easy hanging wall system at the back of the luminaire without any additional element.

Easy fixing floor system, flexible specially designed for a curved wall.

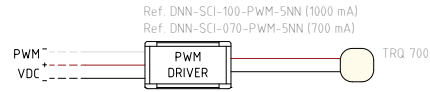


## CONEXIONES | CONNECTIONS

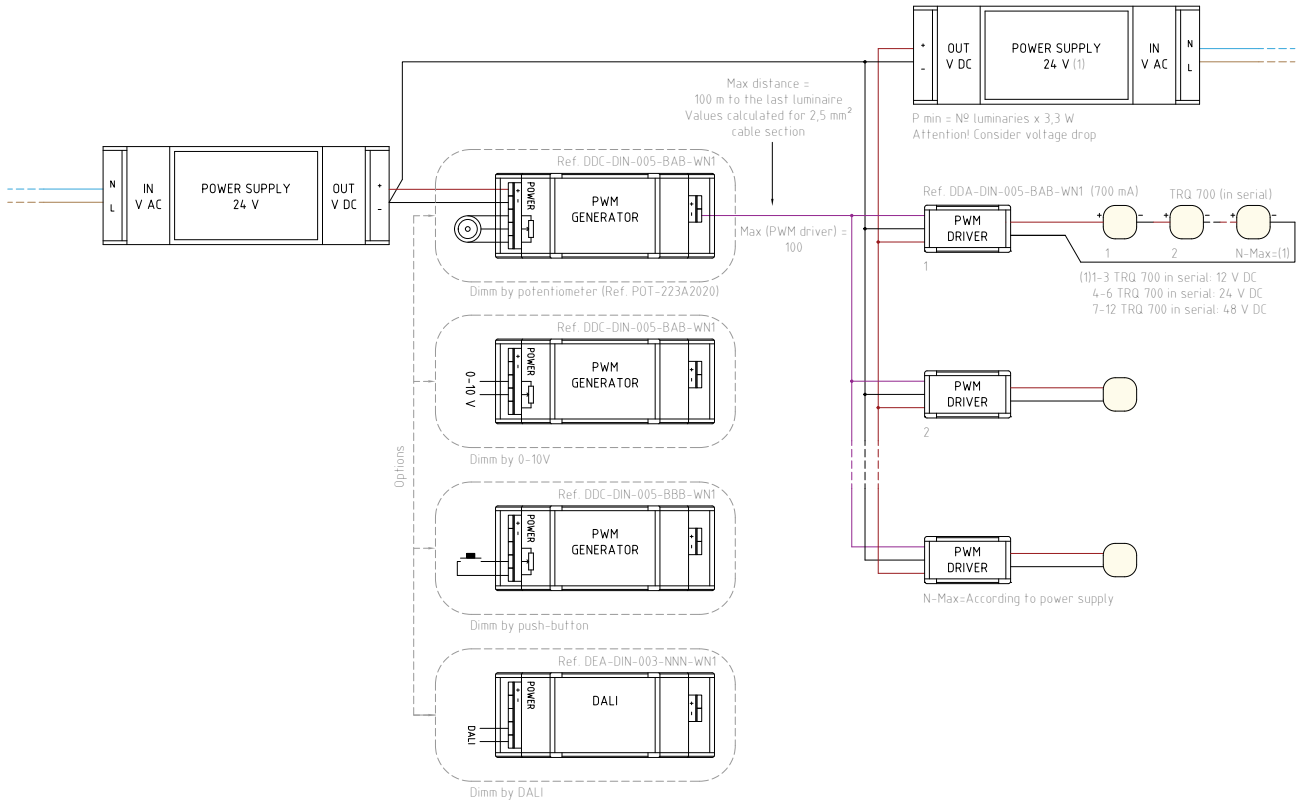
### Esquema cableado | Diagram wiring



### Esquema | Diagram ON/OFF



### Esquema | Diagram O-10V - PWM - DALI



### Esquema | Diagram DMX

