



DMX TO DALI DRIVER 1 channel

Controlador de elementos DMX mediante protocolo DALI
Driver for DMX elements using the DALI protocol

Dispositivo destinado a gestionar elementos con protocolo DALI mediante DMX. Incorpora una entrada DMX y una salida DALI (HSSD High Speed Secure DALI). A través de RDM se selecciona la dirección DMX.

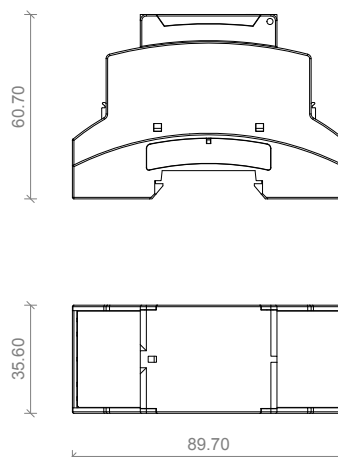
Dispositivo destinado a gestionar elementos con protocolo DALI mediante DMX. Incorpora una entrada DMX y una salida DALI (HSSD High Speed Secure DALI). A través de RDM se selecciona la dirección DMX.

CARACTERÍSTICAS TÉCNICAS | TECHNICAL CHARACTERISTICS

Referencia Reference	Entrada Input			Salida Output	
	Voltaje Voltage VDC	I max I max mA	Señal Signal	Canales Channels	Señal Signal
DCF-DIN-NNN-NNN-ANN	12 ~ 48	10	DMX (Direccionamiento RDM) (RMD addressing)	1	DALI

Referencia Reference	Protección Protection	Fijación Attachment	Temp. trabajo Work temp. °C	Temp. stock Stock temp. °C	Dimensiones Dimensions mm	Peso Weight g
DCF-DIN-NNN-NNN-ANN	IP20	Rail DIN Rail DIN Atornillado Screw on	-20 ~ +45	-20 ~ +60	35.60x89.70x60.70	67

DIMENSIONES | DIMENSIONS mm





DMX TO DALI

CONEXIONES | CONNECTIONS

1. VDC IN +
2. VDC IN -
3. SHIELD
4. DMX IN +
5. DMX IN -
6. DALI
7. DALI

