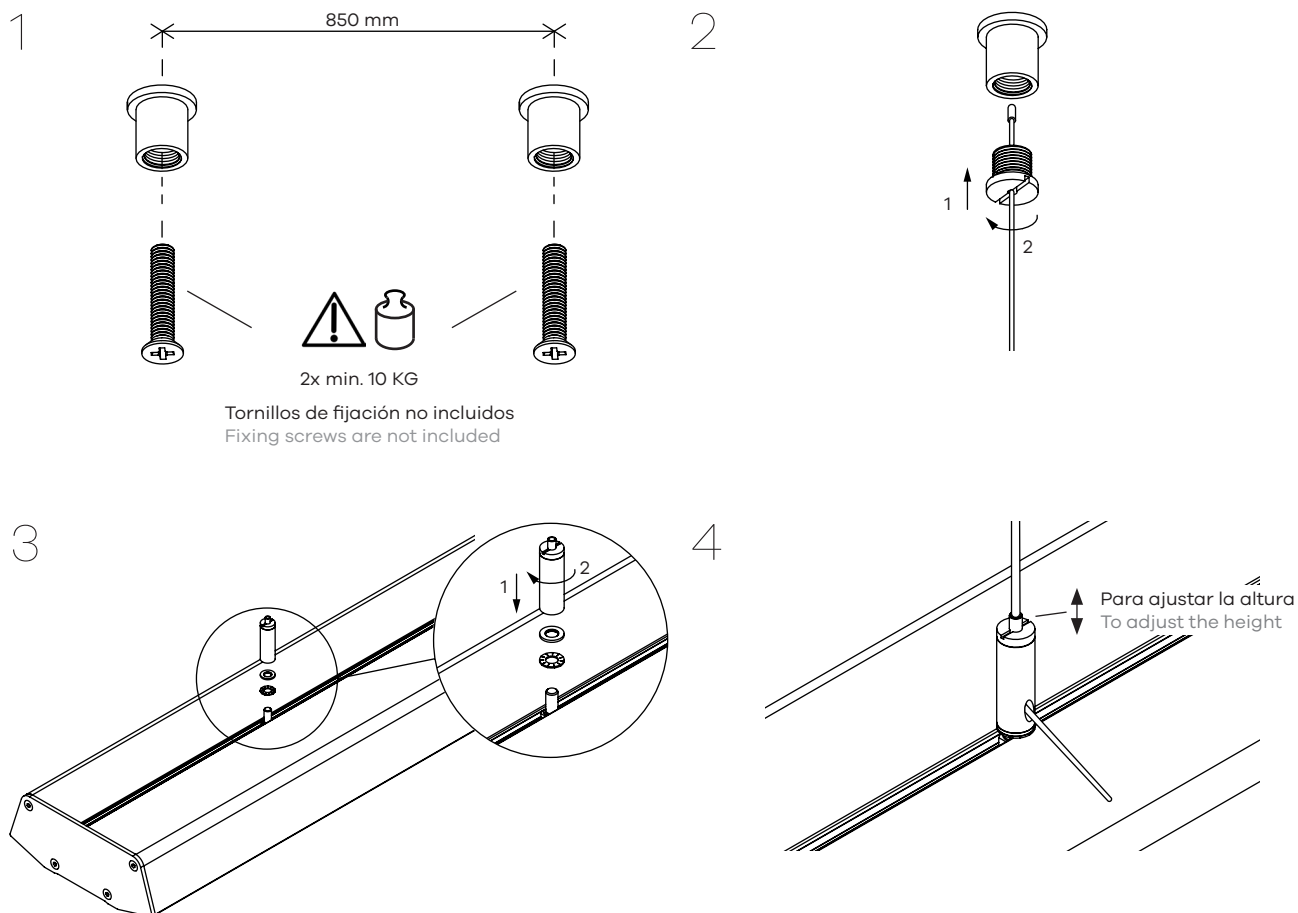
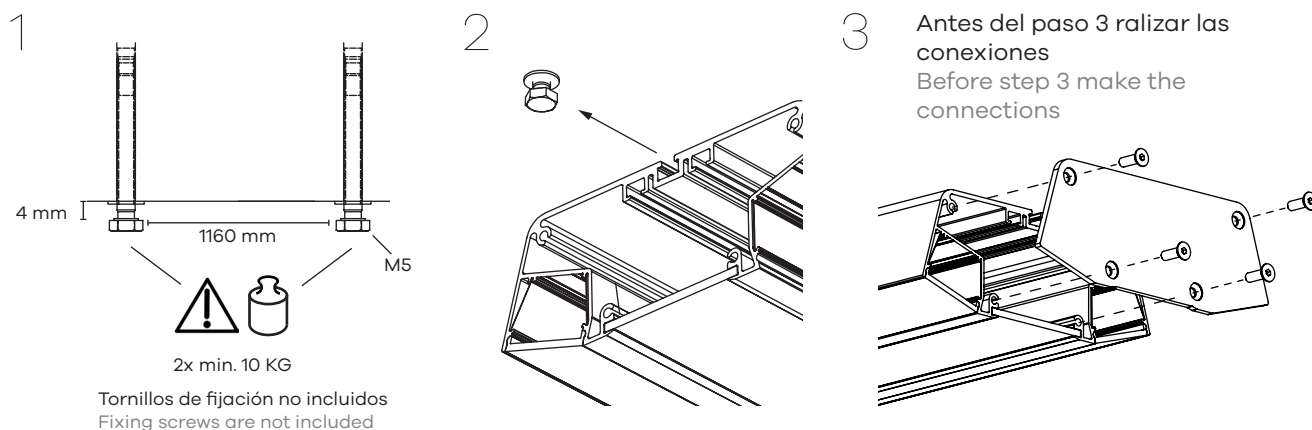


MONTAJE OPCIÓN A - SUSPENDIDO | ASSEMBLY OPTION A - SUSPENDED



MONTAJE OPCIÓN B - SUPERFICIE | ASSEMBLY OPTION B - SURFACE MOUNTED



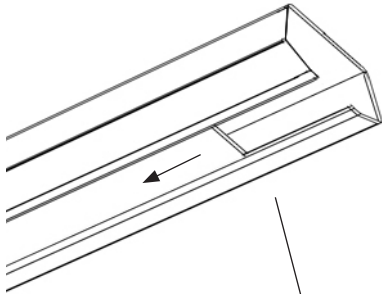
⚠ En caso de cualquier duda, antes de empezar la instalación, contactar con el servicio técnico de SAKMA.

⚠ In case of any doubt, before starting the installation, contact SAKMA technical service.

Debido a las continuas mejoras e innovaciones, las especificaciones pueden cambiar sin previo aviso. Todas las indicaciones enumeradas en este manual están sujetas a nuestra política de garantía. SAKMA no es responsable por los daños causados por no seguir las instrucciones sobre el uso del producto. Due to continuous improvements and innovations, specifications may change without notice. All the indications listed in this manual are subject to our guarantee policy. SAKMA is not responsible for damage from failure to follow instructions regarding the product's use.

CONEXIONES | CONNECTIONS

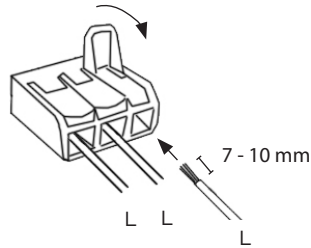
1



Posibles conexiones en los dos lados
Possible connections in each side

2

ON-OFF



Un conector por polo:
1 para polo L (marrón)
1 para polo N (azul)
1 para polo PE (amarillo-verde)

⚠ No mezclar polos en el mismo conector.

230 V AC
Máx. 8 luminaires en serie

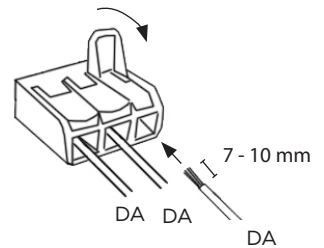
One terminal block by pole:
1 for pole L (brown)
1 for pole N (blue)
1 for pole PE (yellow and green)

⚠ Do not mix the poles in the same terminal block

230 V AC
Max. 8 luminaires in serial

3

DALI



Un conector por polo:
1 para polo L (marrón)
1 para polo N (azul)
1 para polo PE (amarillo-verde)
2 para polo DA (rojo)

⚠ No mezclar polos en el mismo conector.

230 V AC
Máx. 8 luminaires en serie

One terminal block by pole:
1 for pole L (brown)
1 for pole N (blue)
1 for pole PE (yellow-green)
2 for pole DA (red)

⚠ Do not mix the poles in the same terminal block

230 V AC
Max. 8 luminaires in serial

PRECAUCIONES | PRECAUTIONS

- Las conexiones eléctricas sólo pueden llevarse a cabo por parte de personal especializado.
- Preste atención a que, antes de iniciar las operaciones de montaje, quede sin tensión eléctrica o bien se deje el interruptor general de la instalación eléctrica en la posición de "DESCONECTADO".
- Comprobar que no hay tensión en los cables de salida DC OUT de la fuente de alimentación.
- Si el cable de esta luminaria está dañado, deberá sustituirse exclusivamente por el fabricante con objeto de evitar cualquier riesgo.
- Conectar el cableado tal como indica el manual.
- Confirmar que los pasos previos se han completado correctamente y, sólo en ese caso, conectar la fuente de alimentación a la red AC IN.
- No utilizar luminarias con componentes dañados o rotos, hasta no ser sustituidos por el fabricante.
- Evitar mirar directamente a la fuente de luz para prevenir deslumbramientos u otras molestias.
- Para la limpieza del dispositivo, no usar agua ni disolventes. Utilizar exclusivamente un paño suave.
- Guardar estas instrucciones.
- Electrical connections can only be carried out by specialized personnel.
- Pay attention that, before starting the assembly operations, the mains conductor is without electrical voltage, or the general switch of the electrical installation is left in the "OFF" position.
- Assure there is no voltage on power supply output cables DC OUT.
- If the cable of this luminaire is damaged, it must be replaced exclusively by the manufacturer in order to avoid any risk.
- Connect the cable as explained in the guide.
- Confirm that the previous steps have been completed correctly and, only in that case, connect the power supply to the main supply AC IN.
- Do not use luminaires with damaged or broken components, until they are replaced by the manufacturer.
- Avoid looking directly at the light source to prevent glare or other discomfort.
- Use only a soft cloth to clean the appliance, do not use water or other solvents.
- Save these instructions.



En caso de cualquier duda, antes de empezar la instalación, contactar con el servicio técnico de SAKMA.



In case of any doubt, before starting the installation, contact SAKMA technical service.

Debido a las continuas mejoras e innovaciones, las especificaciones pueden cambiar sin previo aviso. Todas las indicaciones enumeradas en este manual están sujetas a nuestra política de garantía. SAKMA no es responsable por los daños causados por no seguir las instrucciones sobre el uso del producto. Due to continuous improvements and innovations, specifications may change without notice. All the indications listed in this manual are subject to our guarantee policy. SAKMA is not responsible for damage from failure to follow instructions regarding the product's use.