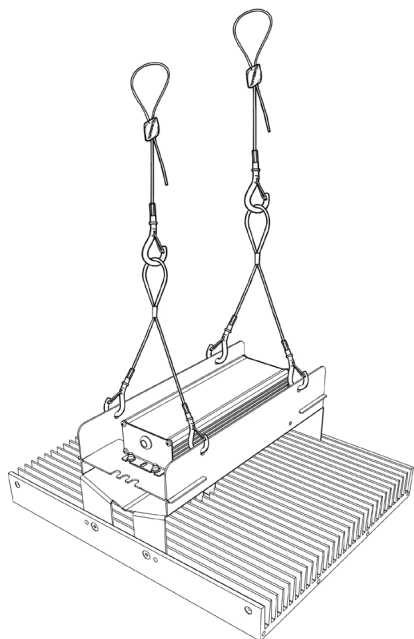
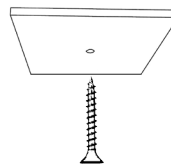


MONTAJE OPCIÓN A - Suspended | ASSEMBLY OPTION A - Suspended



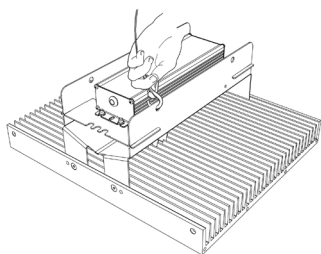
1



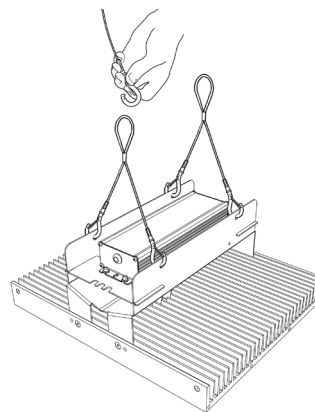
2x min. 25 KG

Los tornillos de fijación al
techo no están incluidos
Fixing screws for the ceiling
are not included

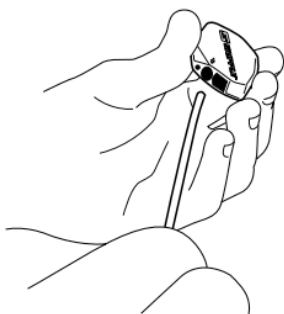
2



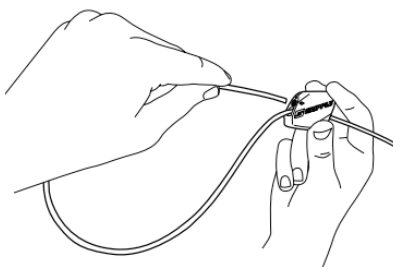
3



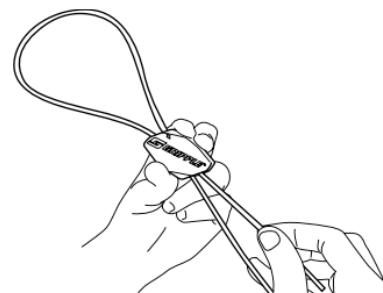
4





5



6



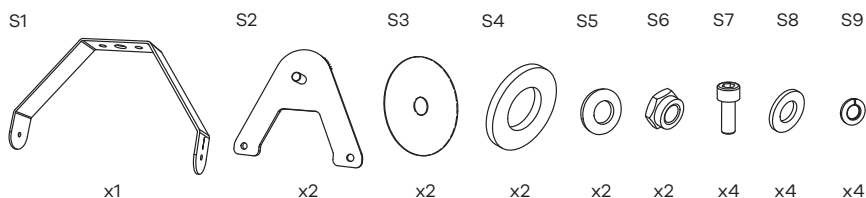
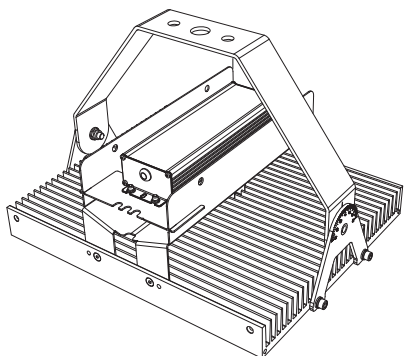
 En caso de cualquier duda, antes de empezar la instalación, contactar con el servicio técnico de SAKMA.

 In case of any doubt, before starting the installation, contact SAKMA technical service.

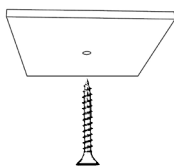
Debido a las continuas mejoras e innovaciones, las especificaciones pueden cambiar sin previo aviso. SAKMA Electrónica Industrial SAU. Todas las indicaciones enumeradas en este manual están sujetas a nuestra política de garantía. SAKMA no es responsable por los daños causados por no seguir las instrucciones sobre el uso del producto. Due to continuous improvements and innovations, specifications may change without notice. SAKMA Electrónica Industrial SAU. All the indications listed in this manual are subject to our guarantee policy. SAKMA is not responsible for damage from failure to follow instructions regarding the product's use.

MONTAJE OPCIÓN B - Lira de sujeción | ASSEMBLY OPTION B - Bracket

Kit de sujeción | Suspension kit



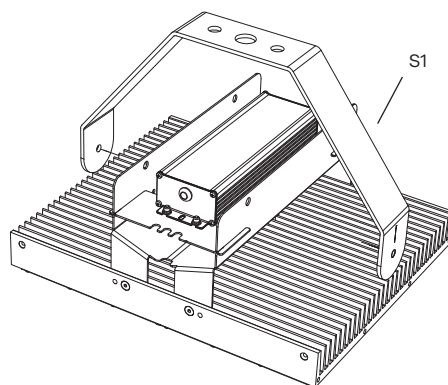
1



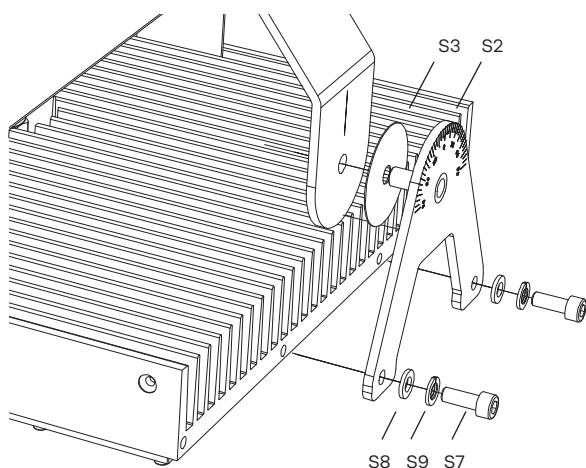
2x min. 25 KG

Los tornillos de fijación al techo no están incluidos
Fixing screws for the ceiling are not included

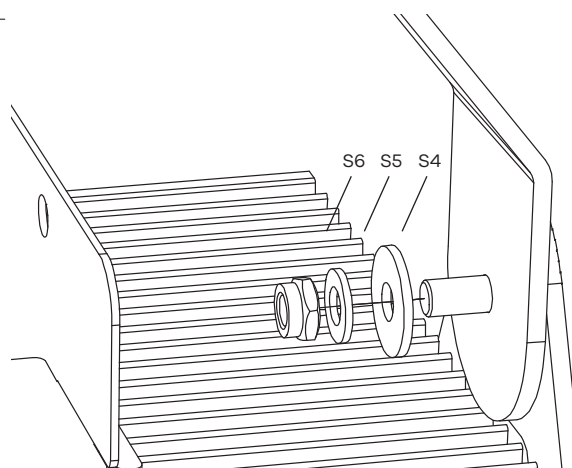
2



3



4



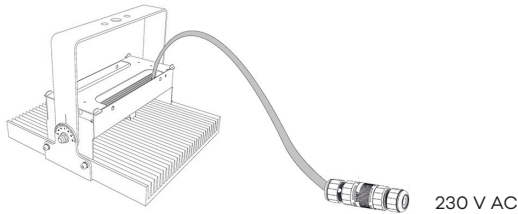
En caso de cualquier duda, antes de empezar la instalación, contactar con el servicio técnico de SAKMA.

In case of any doubt, before starting the installation, contact SAKMA technical service.

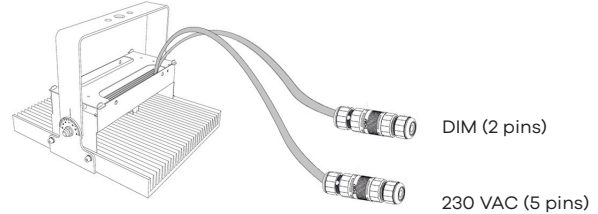
Debido a las continuas mejoras e innovaciones, las especificaciones pueden cambiar sin previo aviso. SAKMA Electrónica Industrial SAU. Todas las indicaciones enumeradas en este manual están sujetas a nuestra política de garantía. SAKMA no es responsable por los daños causados por no seguir las instrucciones sobre el uso del producto. Due to continuous improvements and innovations, specifications may change without notice. SAKMA Electrónica Industrial SAU. All the indications listed in this manual are subject to our guarantee policy. SAKMA is not responsible for damage from failure to follow instructions regarding the product's use.

CONEXIONES | CONNECTIONS

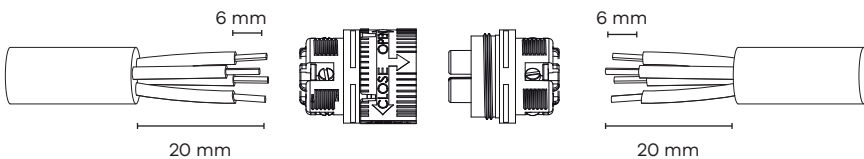
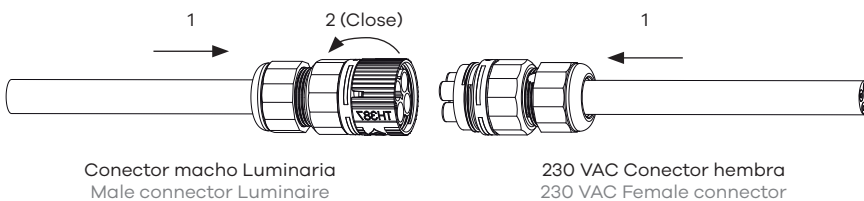
ON-OFF



DIMMABLE



Conectores | Connectors



Polos Poles 230 VAC:	Polos Poles DIM:
1 - L (marrón brown)	1 - DIM -
2 - /	2 - /
3 - /	3 - DIM +
4 - ⊕	4 - /
5 - N (azul blue)	

PRECAUCIONES | PRECAUTIONS

- Las conexiones eléctricas sólo pueden llevarse a cabo por parte de personal especializado.
- Preste atención a que, antes de iniciar las operaciones de montaje, quede sin tensión eléctrica o bien se deje el interruptor general de la instalación eléctrica en la posición de "DESCONECTADO".
- Guardar estas instrucciones.
- Comprobar que no hay tensión en los cables de salida DC OUT de la fuente de alimentación.
- Si el cable de esta luminaria está dañado, deberá sustituirse exclusivamente por el fabricante con objeto de evitar cualquier riesgo.
- Conectar el cableado tal como indica el manual.
- Confirmar que los pasos previos se han completado correctamente y, sólo en ese caso, conectar la fuente de alimentación a la red AC IN.
- No utilizar luminarias con componentes dañados o rotos, hasta no ser sustituidos por el fabricante.
- Evitar mirar directamente a la fuente de luz para prevenir deslumbramientos u otras molestias.
- Para la limpieza del dispositivo, no usar agua ni disolventes. Utilizar exclusivamente un paño suave.
- Electrical connections can only be carried out by specialized personnel.
- Pay attention that, before starting the assembly operations, the mains conductor is without electrical voltage, or the general switch of the electrical installation is left in the "OFF" position.
- Save these instructions.
- Assure there is no voltage on power supply output cables DC OUT.
- If the cable of this luminaire is damaged, it must be replaced exclusively by the manufacturer in order to avoid any risk.
- Connect the cable as explained in the guide.
- Confirm that the previous steps have been completed correctly and, only in that case, connect the power supply to the main supply AC IN.
- Do not use luminaires with damaged or broken components, until they are replaced by the manufacturer.
- Avoid looking directly at the light source to prevent glare or other discomfort.
- Use only a soft cloth to clean the appliance, do not use water or other solvents.



En caso de cualquier duda, antes de empezar la instalación, contactar con el servicio técnico de SAKMA.



In case of any doubt, before starting the installation, contact SAKMA technical service.

Debido a las continuas mejoras e innovaciones, las especificaciones pueden cambiar sin previo aviso. SAKMA Electrónica Industrial SAU. Todas las indicaciones enumeradas en este manual están sujetas a nuestra política de garantía. SAKMA no es responsable por los daños causados por no seguir las instrucciones sobre el uso del producto. Due to continuous improvements and innovations, specifications may change without notice. SAKMA Electrónica Industrial SAU. All the indications listed in this manual are subject to our guarantee policy. SAKMA is not responsible for damage from failure to follow instructions regarding the product's use.