



NOZZLE 60

Luminaria de superficie para acentuar
Surface luminaire to accentuate

- Iluminación de acento
- Instalación rápida
- Accent lighting
- Quick Install



15°



3000K

IP20

UGR20

CRI>90

0-10V

PWM

DMX

DALI





NOZZLE 60

DESCRIPCIÓN | DESCRIPTION

Nozzle es una gama de proyectores orientables y ligeros fabricados y diseñados por SAKMA.

Es una luminaria empotrable. Está disponible en diversas ópticas, en dos grados de inclinación y en distintos acabados.

Tiene una calidad de luz excelente con un CRI >90, es perfecto como iluminación de acento en muros, galerías de artes, joyerías entre muchas otras aplicaciones.

Nozzle is a range of adjustable and light projectors manufactured and designed by SAKMA.

A recessed luminaire. Available in different optics, two tilt axes and different finishes.

Providing an excellent quality of light with a CRI > 90, it is perfect as accent lighting in museums, art galleries, jewellery shops among many other applications.

CARACTERÍSTICAS TÉCNICAS | TECHNICAL SPECIFICATIONS

Referencia Reference	Voltaje Voltage VAC	Potencia Power W	Frecuencia Frequency Hz	f.d.p PF	Temp. color Color temp. K	CRI	Ángulo Beam °	Flujo Flux lm	Eficiencia Efficiency lm/W	Cantidad Number LED	Regulación Dimmer
LNH-30D-NNN-NBB-AEC	240	6	50 ~ 60	>0,90	3000	>90	15	610	102	1	DALI*

CARACTERÍSTICAS FÍSICAS | PHYSICAL SPECIFICATIONS

Referencia Reference	Disipación Disipation	Orientación Orientation °	Temp. trabajo Work temp. °C	Temp. stock Stock temp. °C	Dimensiones Dimensions mm
LNH-	Pasiva Passive	Fijo Fixed	-20 ~ +35	-30 ~ +60	107x91Ø

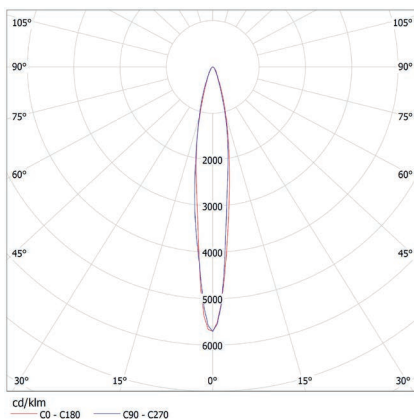
Referencia Reference	Protección Protection	Disipación Disipation	Radiador Radiator	Acabado Finish
LNH-	IP40	Pasiva Passive	Aluminio anodizado Anodized aluminium	Negro Black

Otras temperaturas de color y CRI bajo pedido | Different colour temperatures and CRI under request

* Opcional | Optional

FOTOMETRÍA | PHOTOMETRY

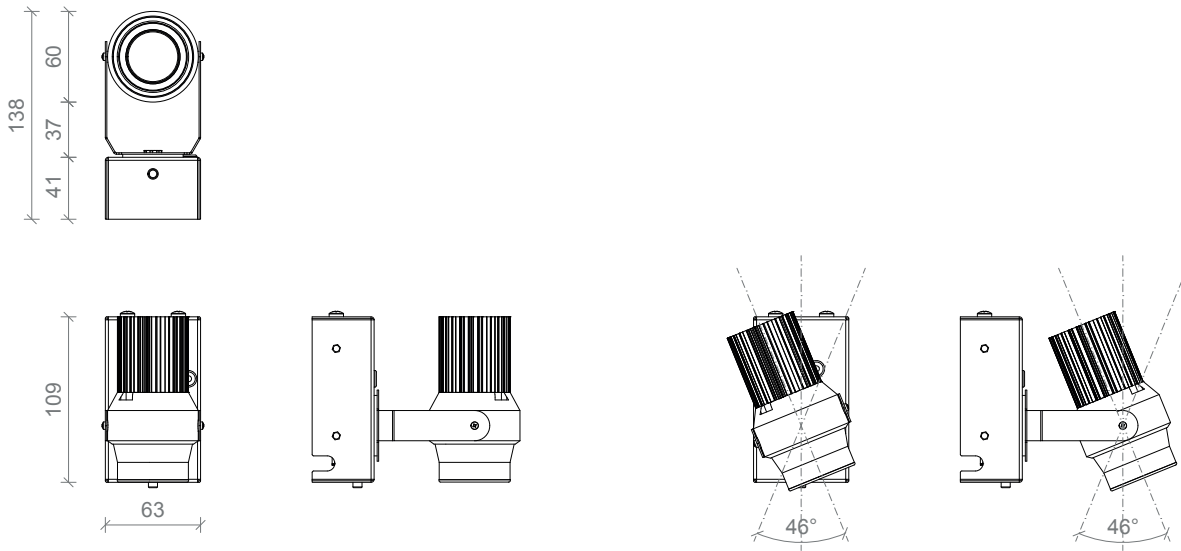
15°





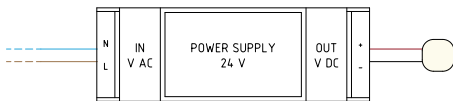
NOZZLE 60

DIMENSIONES | DIMENSIONS mm



CONEXIONES | CONNECTIONS

Esquema con fuente de alimentación | Diagram with power supply ON/OFF



Esquema con fuente de alimentación | Diagram with power supply DALI

