



LIGHT STICK LINE

Iluminación lineal continua de gran eficiencia
High efficiency continuous linear lighting

- Luz lineal continua sin puntos visibles
- Iluminación de acentuación
- Gran eficiencia
- Fácil instalación y dimerizable
- Dimensiones reducidas

- Homogenous linear light without visible dots
- Accent lighting
- High-efficiency
- Easy installation and dimmable
- Small dimensions

 110° 120x160°



IP40 **UGR20** **CRI>90**

0-10V **PWM** **DMX** **DALI**



DESCRIPCIÓN | DESCRIPTION

La gama Light Stick de SAKMA para soluciones de iluminación lineal.

Tiene una estructura de aluminio anodizado con panel frontal de policarbonato.

La principal característica es que la emisión de luz vista es una línea evitando el punteado de luz, gracias a la gran densidad de LED y al difusor.

Disponible en luz blanca CRI >80 y >90 para adaptarse a las diferentes necesidades.

Perfecto para iluminar estanterías, mostradores, muebles comerciales... con un coste de mantenimiento reducido y un importante ahorro de energía.

The SAKMA Light Stick range for linear lighting solutions. It has an anodized aluminum structure with polycarbonate front panel.

The continuous lighting emission avoids the stippling of light, thanks to a high density of LED and a special diffuser.

Available in White light CRI >80 and >90 to be adapted to different needs.

Perfect for lighting cabinets, corridors, counters... with a reduced maintenance cost and significant energy savings.

CARACTERÍSTICAS TÉCNICAS | TECHNICAL SPECIFICATIONS

Referencia Reference	Voltaje Voltage V DC	Potencia Power W/m	Temp. color Color temp. K	CRI	Flujo Flux lm/m	Eficiencia Efficiency lm/W	Ángulo Beam °	Cantidad Number LED/m	Regulación Dimmer
LLH-300-xxx-PNP-xGI	24	28,8	3000	>80	2781	97	110 120x160	140	PWM
LLH-400-xxx-PNP-xGI			4000		2835	98			
LLH-500-xxx-PNP-xGI			5000		2889	100			
LLH-300-xxx-PNP-xEI			3000	2700	94	>90			
LLH-400-xxx-PNP-xEI			4000	2727	95				
LLH-450-xxx-PNP-xEI			5000	2754	96				

CARACTERÍSTICAS FÍSICAS | PHYSICAL SPECIFICATIONS

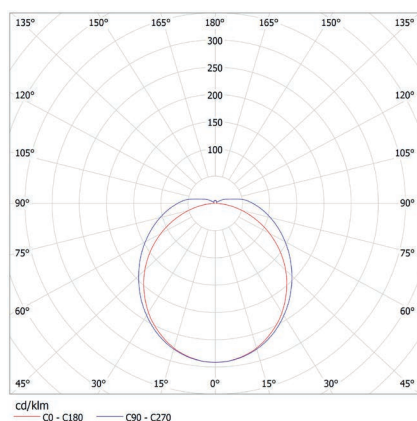
Referencia Reference	Orientación Orientation °	Temp. trabajo Work temp. °C	Temp. stock Stock temp. °C	Dimensiones Dimensions mm	Peso Weight kg/m
LLH-	20	-20 ~ +45	-30 ~ +60	Múltiple Multiple 100	0,167

Referencia Reference	Protección Protection	Disipación Disipation	Cuerpo Body	Difusor Diffuser	Acabado Finish
LLH-	IP40	Pasiva Passive	Aluminio anodizado Anodized aluminium	Policarbonato Polycarbonate	Anodizado plata Silver anodized

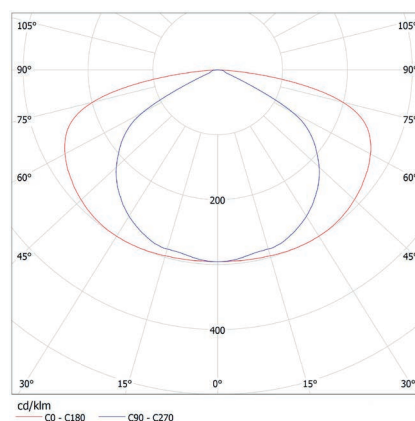
Otras temperaturas de color y CRI bajo pedido | Different colour temperatures and CRI under request

FOTOMETRÍA | PHOTOMETRY

110°



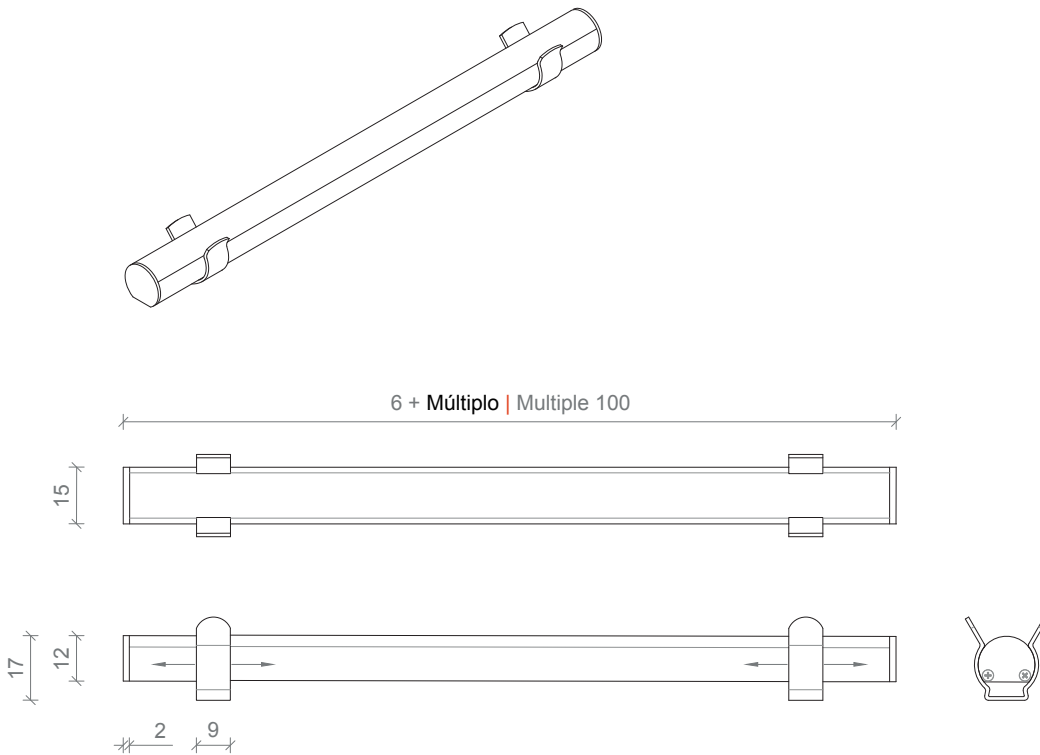
120x160°





LIGHT STICK LINE

DIMENSIONES | DIMENSIONS mm

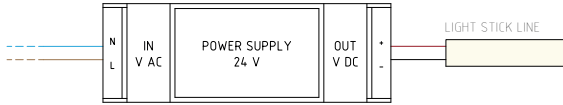


Longitudes estándar | Standard lengths

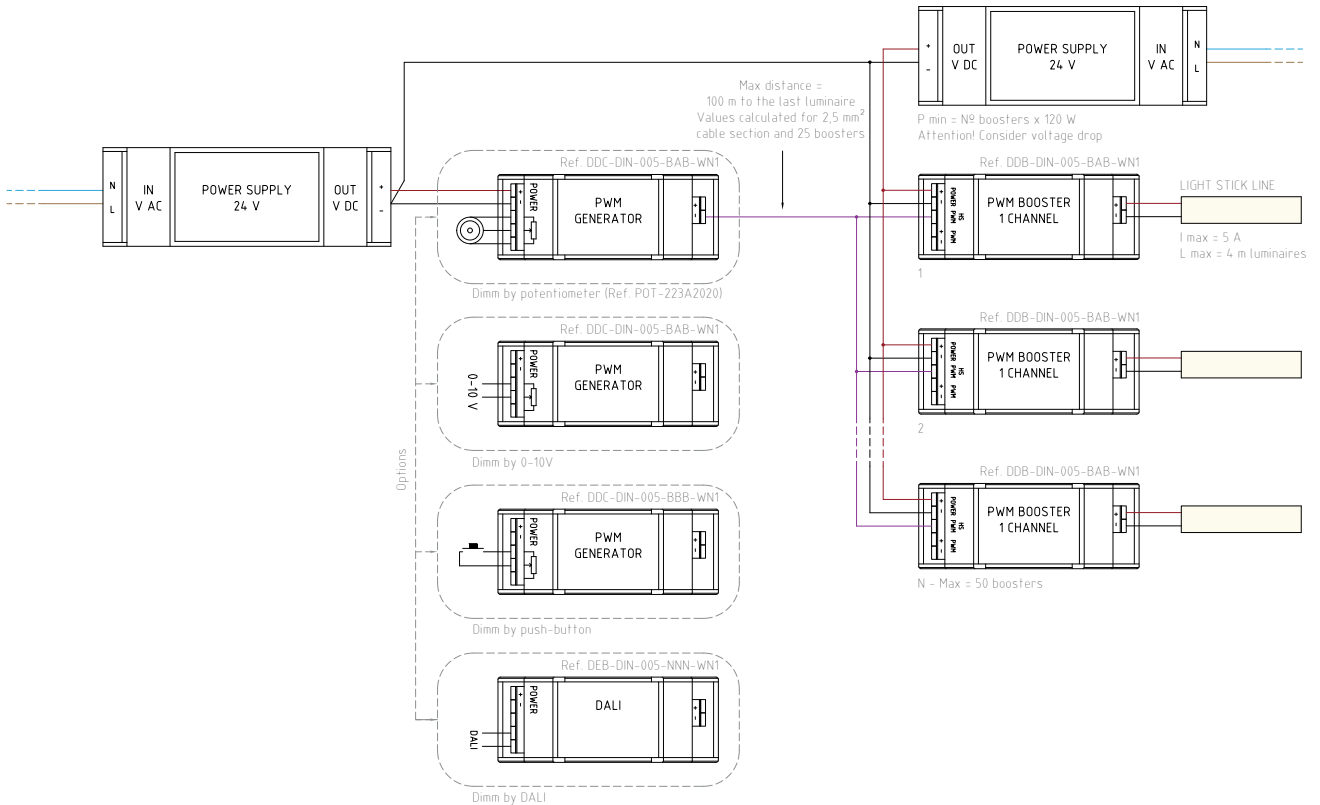
Longitud módulos Length modules	Tipo Type A
100	106
200	206
300	306
400	406
500	506
600	606
700	706
800	806
900	906
1000	1006
1100	1106
1200	1206
1300	1306
1400	1406
1500	1506
1600	1606
1700	1706
1800	1806
1900	1906
2000	2006

CONEXIONES | CONNECTIONS

Esquema | Diagram ON/OFF



Esquema | Diagram O-10V - PWM - DALI



Esquema | Diagram DMX

