



GLIDE

Iluminación directa e indirecta confortable y uniforme
Direct and indirect lighting comfortable and uniform

- Luminarias de suspensión de doble emisión para aplicaciones de interior
- Potencia: 53 W | 67 W
- Voltaje: 198 - 264 VAC
- Medidas: 1200 mm | 1500 mm
- Sin deslumbramiento
- Fuente de alimentación integrada
- Cuerpo: perfil de aluminio anodizado con difusor de policarbonato transparente prismático

- Double emission pendant luminaires for indoor application
- Power: 53 W | 67 W
- Voltage: 198 - 264 VAC
- Measures: 1200 mm | 1500 mm
- Glare-free
- Build-in power supply
- Body: anodized aluminium profile with clear polycarbonate prismatic diffuser



IP42 UGR18 CRI>90

DALI



DESCRIPCIÓN | DESCRIPTION

GLIDE es una luminaria de suspensión de doble emisión con un diseño sofisticado, minimalista y extremadamente plano, indicada especialmente para iluminación general en oficinas, escuelas, centros de salud, entre otras aplicaciones.

La luminaria está compuesta por un perfil de aluminio que delimita el difusor de policarbonato transparente prismático y que proporciona una distribución de luz directa (78°) e indirecta (158°).

La doble emisión de luz, está concebida para garantizar una correcta distribución de la luz en ambas direcciones. La emisión de luz directa que ofrece una iluminación homogénea en el plano subyacente, mientras que la emisión luz indirecta provee iluminación ambiental.

Equipada con LEDs de alto rendimiento la luminaria proporciona una distribución de la luz uniforme y gran confort visual en el área de trabajo, minimizando el deslumbramiento.

GLIDE está disponible en dos tamaños, 1200 mm y 1500 mm, y dos temperaturas de color 3000 K y 4000 K. Cabe destacar que la luminaria también puede suministrarse en blanco dinámico bajo pedido. El protocolo de control DALI facilita la atenuación de la luz.

GLIDE is a sophisticated, minimal and extremely flat luminaire, designed for general light in offices, schools, health centres, among others.

A slim frame made in aluminium delimits the clear polycarbonate prismatic diffuser, that provides a direct (78°) and indirect (158°) light distribution.

The double emission solution is conceived to guarantee the correct light distribution in both directions. The direct emission is conveyed uniformly in the underlying plane, while the indirect light allows to obtain good environmental lighting.

Equipped with LEDs lighting sources the luminaire provides a homogeneous light distribution and high visual comfort, in the working area.

GLIDE is available in two sizes, 1200 mm and 1500 mm, and two different color temperatures 3000 K and 4000 K. The luminaire can also be supplied in dynamic white on request. The DALI protocol makes dimming control easier.

CARACTERÍSTICAS TÉCNICAS | TECHNICAL SPECIFICATIONS

GLIDE 1200

Referencia Reference	Voltaje Voltage V AC	Potencia Power W	Frecuencia Frequency Hz	f.d.p PF	Temp. color Color temp. K	CRI	Flujo Flux lm	Eficiencia Efficiency lm	Ángulo Beam °	Cantidad Number LED	Regulación Dimmer
LGB-30U-120-MNP-WGL	198 - 264	53	50 - 60	0,98	3000	>80	3800	72	158 hacia arriba upwards 78 hacia abajo downwards	480	DALI
LGB-40U-120-MNP-WGL					4000		4100	77			
LGB-30U-120-MNP-WEL					3000	>90	3650	69			
LGB-40U-120-MNP-WEL					4000		3900	74			

GLIDE 1500

LGF-30U-150-MNP-WGM	198 - 264	67	50 - 60	0,98	3000	>80	4760	71	158 hacia arriba upwards 78 hacia abajo downwards	600	DALI
LGF-40U-150-MNP-WGM					4000		5092	76			
LGF-30U-150-MNP-WEM					3000	>90	4560	68			
LGF-40U-150-MNP-WEM					4000		4890	73			

CARACTERÍSTICAS FÍSICAS | PHYSICAL SPECIFICATIONS

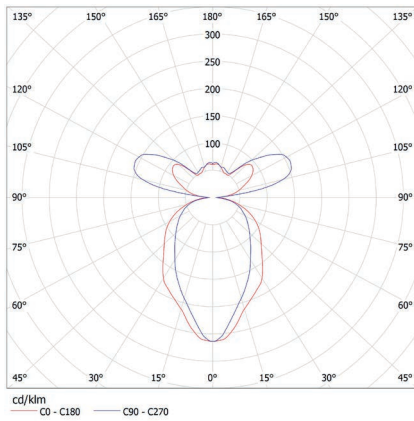
Referencia Reference	Orientación Orientation °	Temp. trabajo Work temp. °C	Temp. stock Stock temp. °C	Dimensiones Dimensions mm	Peso Weight kg
LGB-	Fijo Fixed	-20 ~ +45	-30 ~ +50	1210x308x18	5
LGF-				1500x409x18	7

Referencia Reference	Protección Protection	Disipación Disipation	Radiador Radiator	Suspensión Suspension	Acabado Finish
LGB- LGF-	IP42	Pasiva Passive	Aluminio anodizado Anodized aluminium	Cable de acero Steel cable	Aluminio anodizado Anodized aluminium

Otras temperaturas de color y CRI bajo pedido | Different colour temperatures and CRI under request

FOTOMETRÍA | PHOTOMETRY

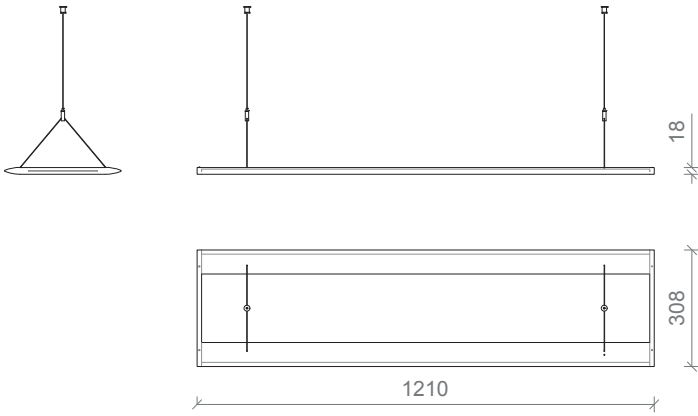
78° hacia abajo | downwards
158° hacia arriba | upwards



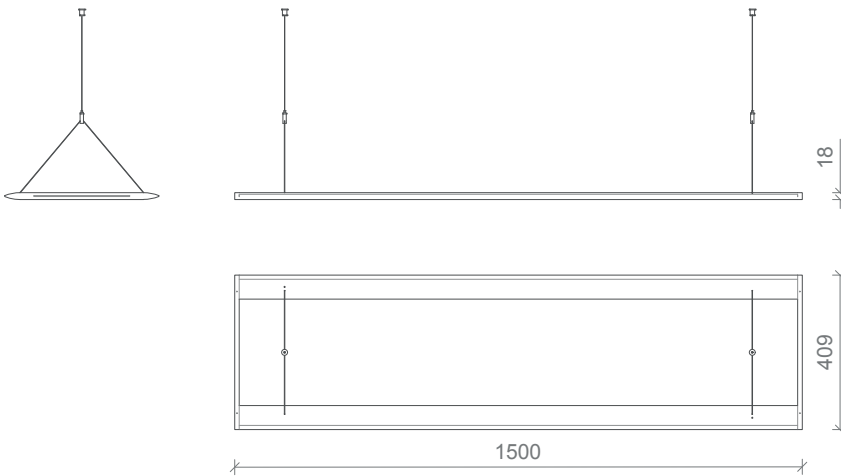


DIMENSIONES | DIMENSIONS mm

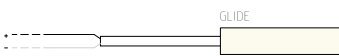
GLIDE 1200



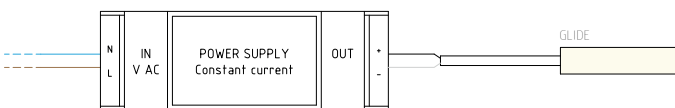
GLIDE 1500



CONEXIONES | CONNECTIONS



Esquema | Diagram ON/OFF



Esquema | Diagram DALI

